

# Série F5330D

La série IC-F5330D offre une solution d'installation flexible unique grâce à sa conception en deux parties :

un mobile type "Black-box" positionnable à proximité de l'antenne et un microphone déporté avec large écran regroupant l'ensemble des commandes.

Son micro, directement alimenté par l'unité principale en PoE (Power over Ethernet), peut être déporté jusqu'à 100 mètres par simple câble Ethernet (Cat 5<sup>e</sup>).

**Fonctionnement multimodes : analogique et numérique NXDN™**  
**Déport IP flexible par câble Ethernet entre l'unité mobile et le micro**

**Qualité audio adaptée aux environnements bruyants**

**Bande UHF de 400 à 520 MHz sur une seule plage de fréquence**

**Connexion d'équipements par câble Sub-D (option)**



## Caractéristiques générales

- Version VHF 136–174 et UHF 400–520 MHz
- 128 canaux / 8 zones
- Conception en deux parties : mobile type "Black-box" et micro déporté regroupant les commandes
- Microphone alimenté par l'unité principale via PoE par câble Ethernet jusqu'à 100m (câble Cat 5e de 6,2m inclus)
- Microphone avec afficheur sur fond noir
- Audio externe 1700 mW (typ.)
- Solidité renforcée dans les environnements difficiles selon la norme MIL-STD-810G
- Microphone IPX4 résistant aux projections
- Numérotation automatique DTMF

## Fonctionnement multimodes

- Analogique
- Numérique NXDN™ conventionnel (mono et multi-site)
- Iso fréquence
- Trunk NXDN™ mono-site

## Fonctions en numérique (Voix et données)

- Fonction PTT ID (ANI)
- Fonction Over-the-Air Alias (OAA) : mise à jour automatique de l'annuaire "utilisateurs"
- Appel individuel, de groupe, général
- Réception d'une communication en cours
- Appel d'état et appel sélectif
- Messages courts
- Fonction Radio check (RX)

## Fonctions en analogique

- Multi-signalisations : CTCSS, DTCS, 2 et 5 tons
- Fonctions MDC, PTT ID, appel d'urgence (TX/RX), Radio check (RX), Stun (RX), Revive (RX)
- Transmission BISS PTT ID

## Fonctions de sécurité

- Scrambler en numérique (brouilleur)
- Appel d'urgence et Lone Worker
- Fonction surveillance à distance (RX)
- Fonctions Radio Kill, Stun, Revive (RX)

## Fonctions de balayage

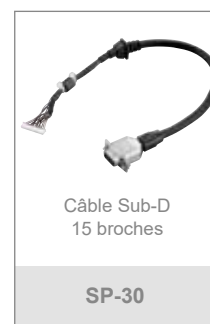
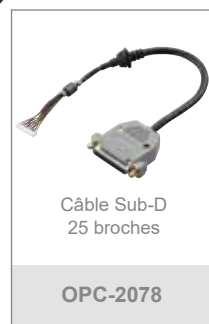
- Mode "Priority Scan" pour surveiller un ou deux canaux prioritaires tout en balayant les canaux non prioritaires
- Fonction Voting pour détecter le niveau du S-mètre des stations relais et choisir automatiquement la station la plus puissante ou la première à dépasser le niveau du S-mètre présélectionné. Fonction très utile pour basculer entre plusieurs relais !

## Autres caractéristiques

- Choix de l'adresse IP pour l'unité principale et le micro déporté
- Connexion d'un récepteur GPS par câble ACC en option
- Connecteur D-SUB pour câbles OPC-2078/OPC-1939 en option pour le PTT externe, l'avertisseur sonore, le commutateur d'allumage et le rétroéclairage LCD (suivant la programmation\*).

\* Pas de modulation numérique "IN" lors de l'utilisation des câbles accessoires, le poste accepte seulement de l'audio analogique.

## HAUT-PARLEURS



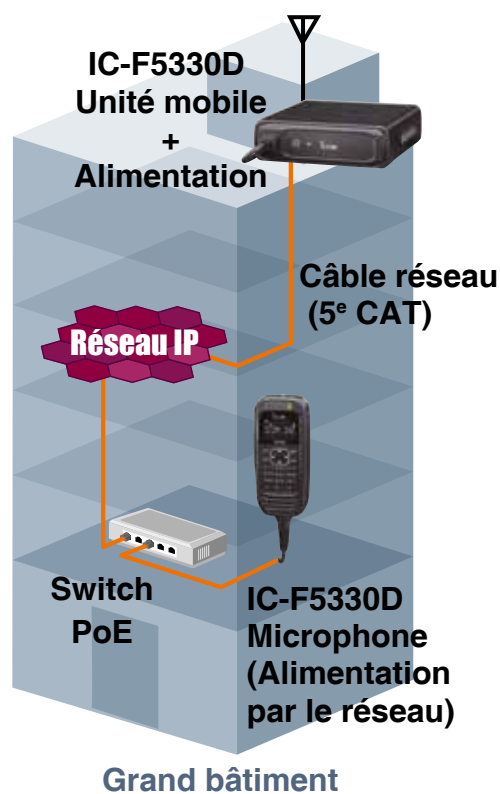
**Livré avec :**  
Microphone avec câble Ethernet de 6,2m,  
Câble d'alimentation secteur,  
Etrier de montage,  
Support microphone

### SOUPLESE D'INSTALLATION VIA RÉSEAU IP AVEC SWITCH POE

En utilisant un switch PoE (Power over Ethernet) comme alimentation du microphone et un réseau IP, vous pouvez facilement installer le mobile IC-F5330D / IC-F6330D dans un bâtiment.

Cette conception modulaire vous permet une grande distance de déport entre l'unité principale et le micro déporté.

De plus, en effectuant une installation de l'unité principale type "Black-box" à proximité directe de l'antenne vous pouvez optimiser la qualité et la sensibilité radio.



# COMPARATIF TECHNIQUE MOBILES PMR

MOBILES	SERIE IC-F5122D	SERIE IC-F5130D	SERIE IC-F5330D	SERIE IC-F5062D	SERIE IC-F5400D
Photo					
Fréquences	136-174 MHz 400-470 MHz	136-174 MHz 400-470 MHz	136-174 MHz 400-470 MHz	136-174 MHz 400-470 MHz	136-174 MHz 380-470 MHz
Espacement des canaux (KHz)	6.25, 12.5, 20, 25	6.25, 12.5, 20, 25	6.25, 12.5, 20, 25	6.25, 12.5, 20, 25	6.25, 12.5, 20, 25
Dimensions	150 x 40 x 117 mm	150 x 45 x 151,8 mm	60,8 x 134,8 x 35,5 mm	160 x 45 x 150 mm	174 x 55 x 176 mm
Poids	800 g	1230 g	1200 g	1300 g	1500 g
Afficheur	Oui	Oui	Oui sur station déportée	Oui	Oui couleur (F5400D)
Nombre de canaux	128 canaux	128 canaux	128 canaux	128 canaux	1024 canaux
Puissance	25 W	25 W	25 W	25 W	25 W
Puissance de sortie audio	4 W (interne) 4 W (externe)	4 W (interne) 4 W (externe)	1,7 W (interne) 4,2 W (externe)	4 W (interne) 4 W (externe)	4 W (interne) 4 W (externe)
Signalisations	RAN, 2 tons, 5 tons, CTCSS, DTCS	RAN, 2 tons, 5 tons, CTCSS, TDCS, BIIS1200	RAN, 2 tons, 5 tons, CTCSS, TDCS, BIIS1200	RAN, 2 tons, 5 tons, CTCSS, TDCS, BIIS1200	RAN, 2 tons, 5 tons, CTCSS, DTCS, BIIS1200
Classification	MIL-STD 810	MIL-STD 810	MIL-STD 810	MIL-STD 810 Face avant IP54	MIL-STD 810 Face avant IP55
T° d'utilisation	De -25C° à +55C°	De -25C° à +55C°	De -25C° à +55C°	De -25C° à +55C°	De -30C° à +60C°
Consommation	1,2 A (volume max.) 400 mA (veille)	4,8 A (volume max.) 800 mA (veille)	2,5 A (volume max.) 500 mA (veille)	7 A (volume max.) 300 mA (veille)	5 A (volume max.) 270 mA (veille)
Accessoires fournis d'origine	Microphone HM-152	Microphone HM-153	Station déportée	Microphone HM-152	Microphone HM-221
Lone worker	✓	✓	✓	✓	✓
Annonce vocale du canal					✓
Récepteur GPS			Connexion d'un récepteur GPS par câble ACC en option		✓ (Avec antenne optionnelle UX-241)
Enregistrement communications					✓ (500 h avec SD 32 Go)
Confidentialité des communications	✓	✓	✓	✓	✓ (DES + AES en option)
Bluetooth					✓
Technologie	dPMR	NXDN	NXDN	dPMR	NXDN dPMR
Version Trunk numérique dPMR et NXDN		✓ NXDN	✓ NXDN	✓ dPMR	✓ dPMR et NXDN