

PASSERELLE RADIO RoIP VE-PG4



L'interface VE-PG4 permet d'étendre la portée de votre réseau radio via Internet.

Cette passerelle permet notamment l'interconnexion de différents réseaux radio utilisant des technologies et des fréquences différentes : analogiques, numériques (NXDN, dPMR, etc.), LTE, Wifi, VHF, UHF, etc.

Nombreuses fonctionnalités

Extension de réseaux / Déport de communications / Interface téléphonique (SIP et GSM) / Journal d'appels / Connexion de dispositifs externes (sirènes, voyants d'avertissement, haut-parleurs, etc.) / Enregistrement des communications.

Dans sa version standard, le VE-PG4 intègre, comme le VE-PG3 un système RoIP, une passerelle SIP, un routeur IP et des fonctionnalités IPBX.

Le VE-PG4 se distingue cependant de son prédécesseur en intégrant en plus un module LTE, un contrôleur WLAN pour la gestion des portatifs Wifi, un enregistreur 4 voies et un convertisseur numérique de voix pour l'interconnexion des radios numériques NXDN/dPMR.

Pour une facilité d'intégration, le VE-PG4 est présenté dans un format 1U rack 19" intégrable dans une baie standard.

Nombreux ports de connexion

L'interface VE-PG4 intègre d'origine de nombreux ports de connexion :

- Un port WAN
- Un port LAN
- Quatre connecteurs externes permettant le branchement d'équipements radios et/ou de dispositifs externes tels que sirènes, voyants d'avertissement, etc.
- Un port USB mémoire flash pour le stockage de données (positions GPS et enregistrement des communications).



Flash code



Livrée avec alimentation BC-207S



Alimentation secteur

BC-207S



SM-26



Microphone à main

HM-152



Câble pour connexion audio pour IC-M605EURO

OPC-2273



Câble pour connexion aux mobiles

OPC-2275

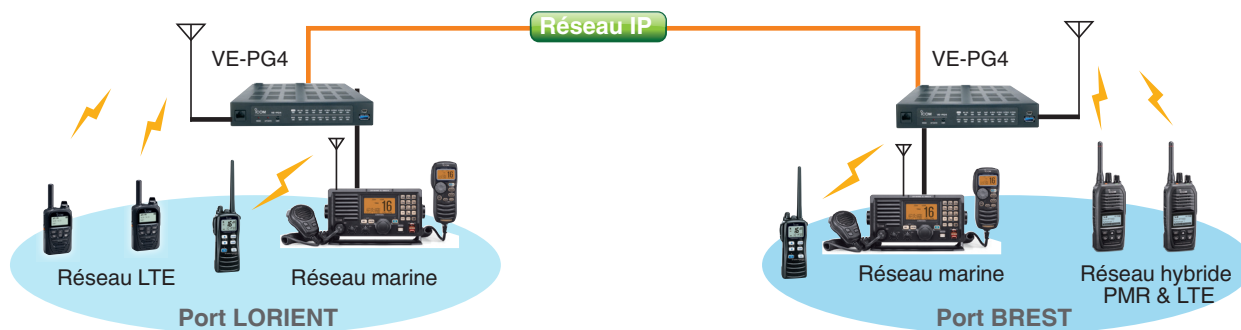


Câble pour connexion du microphone SM-26

OPC-2276

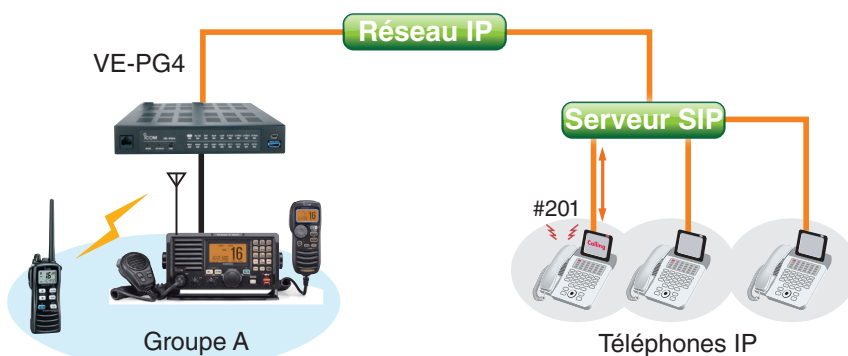
EXEMPLES D'APPLICATION :

• **Mode "point à point" : Interconnexion inter-sites**



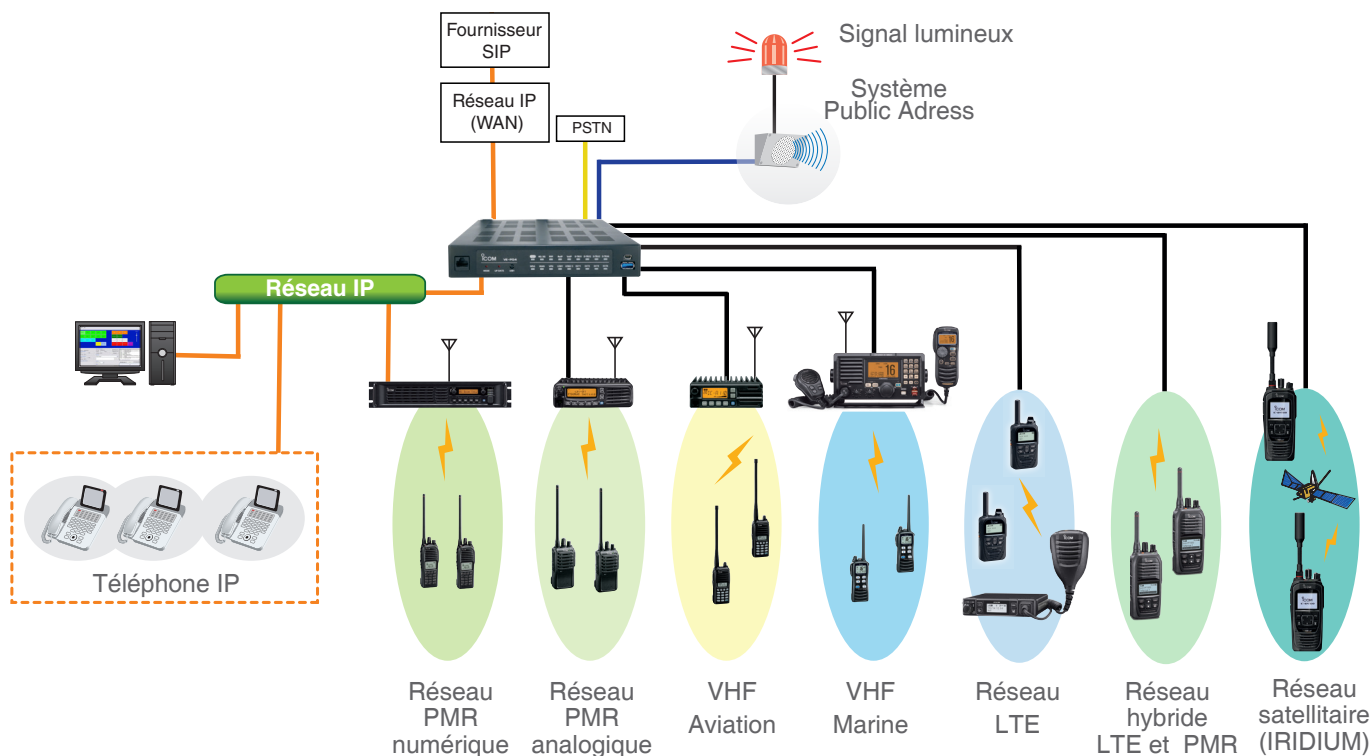
- Le mode point à point permet d'interconnecter par Internet deux réseaux radio distants
- Avec le mode d'appel sélectif, plusieurs sites distants peuvent être connectés entre eux
- Les microphones SM-26 ou HM-152 peuvent être connectés au VE-PG4 pour une utilisation "point à point" (les codes DTMF ne peuvent pas être utilisés)

• **Mode "passerelle" : Interconnexion d'un réseau radio avec une interface téléphonique**



- Le VE-PG4 peut être utilisé comme radio et passerelle SIP (Compatible RFC 3261)
- Dans ce mode, les utilisateurs des téléphones sur IP (RTC, SIP et GSM) peuvent contacter les radios en appelant un numéro pré-programmé
- Le VE-PG4 est un serveur SIP simplifié qui peut piloter au moins 4 comptes SIP

• **Mode "hybride" : Interconnexion avec systèmes de communication tiers**



- Le VE-PG4 permet d'interconnecter des réseaux utilisant des technologies de communication différentes (réseaux VHF marine, PMR VHF/UHF, VHF aviation, réseaux LTE (4G), réseaux IP, serveurs SIP, etc.)
- Le système peut être piloté par un logiciel de supervision (IP100FS)