

## Cable installation

You can install the extension cable as a wall socket for the microphone, using the supplied mounting base and self-tapping screws.

## Kabelinstallation

Sie können das Verlängerungskabel mit der mitgelieferten Montageplatte und den selbstschneidenden Schrauben als Wandsteckdose für das Mikrofon verwenden.

## Instalación de cables

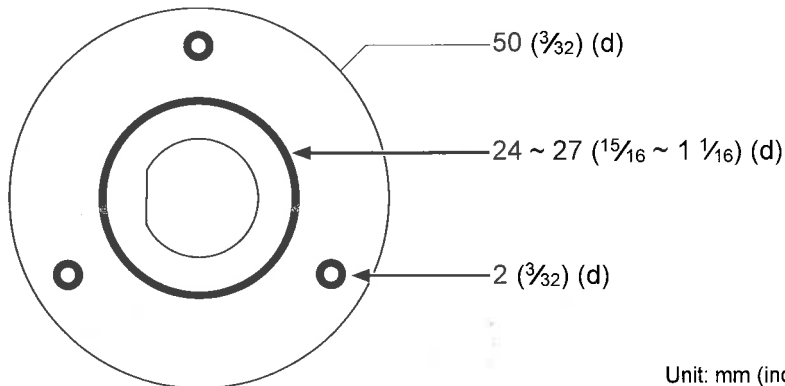
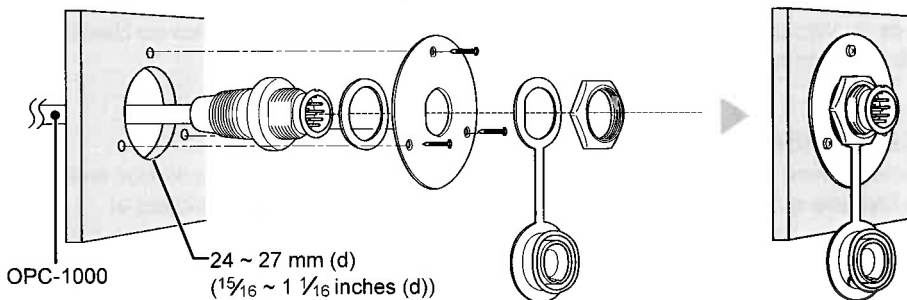
Puede instalar el micrófono y el cable de separación en una pared como un enchufe de pared utilizando la base de montaje y los tornillos autorroscantes suministrados.

## Pose du câble

Vous pouvez installer le microphone et le câble d'extension sur un mur en tant que prise murale à l'aide de la base de montage et des vis autotaraudeuses fournies.

## Installazione del cavo

È possibile installare il microfono e il cavo di prolunga a parete come presa a muro utilizzando la base di montaggio in dotazione e le viti autofilettanti.



Unit: mm (inch)